

실내 공기 중 석면 및 섬유상 먼지 농도

2010

측정방법 - 위상차현미경법
(determination of the number concentration of airborne
asbestos fibers and other fibers in indoor by phase
contrast microscope)

1.0 개요

1.1 목적

1.1.1 이 시험기준은 실내 공기 중 석면 및 섬유상 먼지의 측정방법을 규정한다.

1.1.2 실내 공기 중 석면 및 섬유상 먼지를 여과지에 채취하여 투명하게 전처리한 후 위상차현미경으로 계수하여 공기 중 석면 및 섬유상 먼지의 수 농도를 측정한다.

1.2 적용범위

1.2.1 이 시험기준은 실내 공기 중 석면 및 섬유상 먼지의 농도를 측정하기 위한 주 시험방법으로 사용된다.

1.2.2 이 시험기준의 측정범위는 100 ~ 1,300 개(섬유수)/mm² (여과지면적)이며, 방법 검출한계는 7 개(섬유수)/mm² (여과지면적)이다.

1.2.3 이 시험기준은 실내공기 중 석면의 조성이나 특별한 섬유 형태의 특성을 식별하지 못하므로 석면과 섬유상의 먼지를 구분할 수 없다.

1.2.4 이 시험기준에서 사용하는 굴절률은 약 1.45이므로 굴절률이 1.4 ~ 1.5인 섬유가 존재하는 환경에서 사용하기에 적절하지 않다.

1.2.5 이 시험기준을 이용하여 분석하였을 때, 그 결과가 다중이용시설 등의 실내공기 질관리법의 시행규칙 별표 3의 기준을 초과한 경우에는 ES 02304.1 “실내 공기 중 석면 측정방법 - 투과전자현미경법”을 적용하여 추가분석 후 그 결과를 적용한다.

1.3 간섭물질

섬유상 형태만을 분석한다면 계수조건에 만족하는 모든 입자들은 간섭물질 일 수 있으며, 체인형태와 같은 입자들도 섬유상처럼 보일 수 있다. 높은 농도의 비 섬유상 입자들의 분석시야의 섬유상형태 계수를 방해 하고 검출 제한을 증가 시킬 수 있다.

2.0 용어정의

2.1 석면(asbestos)

길고, 얇고, 유연하며 강한 섬유로 쉽게 분리되는 석면형(asbestiform)으로 결정화된 사문석계 또는 각섬석계 규산염 광물, 가장 일반적인 석면 종류(CAS No.)는 백석면(12001-29-5), 청석면(12001-28-4), 갈석면(12172-73-5), 안소필라이트(77536-67-5), 트레몰라이트(77536-68-6), 악티노라이트(77536-66-4)이다.

2.2 섬유(fiber)

먼지입자에 포함. 섬유의 길이 요소는 분석과정 중 적절한 구분에 의하여 정의된다.

2.3 위상차현미경(phase contrast microscopy)

굴절률 또는 두께가 부분적으로 다른 무색투명한 물체의 각 부분의 투과광 사이에 생기는 위상차를 화상면에서 명암의 차로 바꾸어 구조를 보기 쉽도록 한 현미경이다.

2.4 길이 대 지름 비(aspect ratio)

먼지입자의 길이 대 지름의 비이다.

2.5 바탕시료(blank)

분석을 위해 시료와 함께 제출하는 사용하지 않은 여과지이다.

2.6 현장바탕시료(field blank)

여과지홀더를 현장에서 다루는 과정에서 오염 여부를 결정하기 위하여 시료채취지점에 가져가서 개폐과정을 거친 후 가져오는 여과지이다.

3.0 분석기기 및 기구

3.1 여과지

0.45 ~ 1.2 μm 공극, 25 mm 직경의 셀룰로오스 에스터(MCE, mixed cellulose ester) 재질의 여과지. 일반적으로 0.8 μm 공극의 여과지를 사용한다.

3.2 여과지홀더

50 mm 길이의 전도성이 있는 원통형의 집풍기를 포함한 3 조각으로 구성된 25 mm 직경의 개방형 여과지홀더. 여과지를 지지하는 패드(backup pad)가 포함되어 있어야 한다.

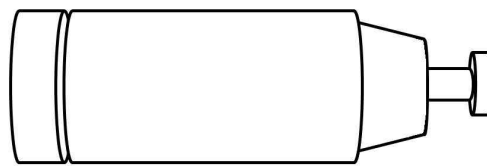


그림 1. 석면채취용 여과지홀더

3.3 펌프

휴대용 배터리로 작동되는 펌프의 경우 연속적으로 선택된 시료채취시간 이상 작동할 수 있도록 충분한 배터리 용량을 가져야 한다. 펌프의 유량은 선택된 시료채취유량 이상 작동할 수 있어야 하며, 유량의 진동이 없어야 한다. 펌프와 여과지홀더를 연결할

수 있어야하며, 연결관은 내압측성과 내누수성이 있어야 한다.

3.4 슬라이드글라스

25 × 75 mm 크기의 깨끗한 슬라이드글라스. 슬라이드글라스의 한쪽 끝은 시료명을 적을 수 있도록 표면처리가 되어있어야 한다.

3.5 커버글라스

22 × 22 mm 크기, 0.17 mm 두께를 권장한다.

3.6 칼

곡선의 칼날을 가진 외과용 메스 #10

3.7 핀셋

3.8 아세톤증기발생장치

아세톤을 가열하여 아세톤 증기를 발생시키는 장치로 그림 2와 같거나 이와 동등한 성능을 갖도록 구성하여야 한다. 또한 상용화된 장치를 사용할 수 있다.

단위 : mm

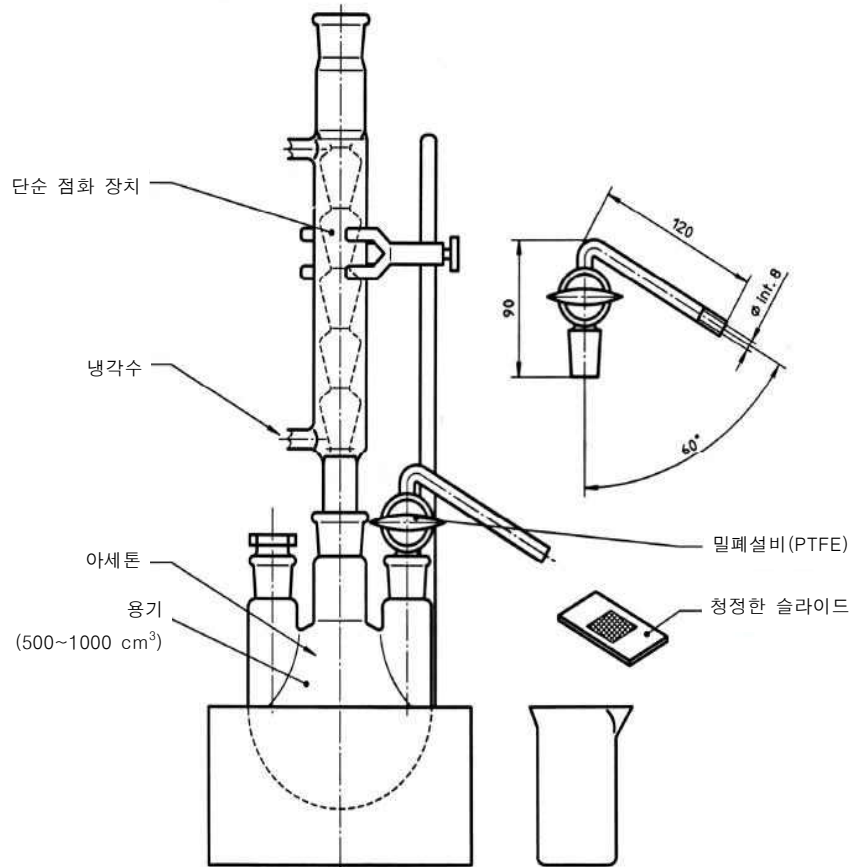


그림 2. 아세톤증기 발생장치의 예

3.9 마이크로피펫 혹은 주사기

5 μ L 용량의 마이크로 피펫 혹은 100 ~ 500 μ L 용량의 주사기

3.10 위상차현미경

3.10.1 접안렌즈는 10 ~ 12배율, 대물렌즈는 40 ~ 45배율로 전체배율이 400배를 만족해야한다. 대물렌즈의 치수간극(NA, numerical aperture)은 0.65 ~ 0.75이어야 한다.

3.10.2 Köehler 또는 pseudo-Köhler illumination 적용가능한 광원이어야 한다.

3.10.3 광원 부위 조리개의 크기 조절 및 중앙화 조절이 가능해야 한다.

3.10.4 빛의 파장을 530 nm로 조정할 수 있는 초록색(green) 혹은 푸른색(blue) filter가 장착되어 사용가능해야한다.

3.10.5 아베(abbe) 또는 색지움(achromatic) 위상차 집광렌즈(phase-contrast condenser)가 장착되어야하며, 각 배율에 따른 상집광고리(phase condenser annulus)가 조절 가능해야 한다.

3.10.6 HSE/NPL 시험 슬라이드의 5 블록까지 관찰가능하여야 한다.

3.11 월튼-버켓 그라티쿨(Walton-beckett graticule)

100 μm 직경의 원형 시야(시야면적 : 0.00785 mm^2)를 가진 월튼-버켓 그라티쿨(type G-22). 현미경의 접안 렌즈에 삽입하여 사용한다.

3.12 HSE/NPL 시험 슬라이드(마크 II)

3.13 중심망원경(centering telescope) 또는 베르트랑 렌즈(bertland lens)

3.14 스테이지 마이크로미터

0.01 mm 눈금간격의 스테이지 마이크로미터

4.0 시약 및 표준용액

4.1 시약

4.1.1 아세톤

4.1.2 트라이아세틴

4.1.3 래커 또는 네일 바니쉬

5.0 시료채취 및 관리

5.1 시료채취량 및 측정시간

실내 공기 중 석면 및 섬유상 먼지를 채취하기 위한 최소 공기 채취량은 1,200 L 이다. 시료채취 유량은 5 ~ 10 L/min으로 한다. 단, 미세먼지(PM₁₀)의 농도가 100 $\mu\text{g}/\text{m}^3$ 이상의 고농도 환경에서는 많은 양의 공기를 채취하였을 때 현미경을 이용한 석면 및 섬유상 먼지의 분석이 어려울 수 있으므로 공기 채취량 선정에 주의하여야 한다.

5.2 시료의 채취

공기 중 석면 및 섬유상 먼지는 바닥으로부터 1.2 ~ 1.5 m 높이에서 약 45도 각도로 아래로 향하도록 여과지홀더를 설치하고 여과지홀더의 입구를 완전히 개방하여 채취한다. 이용가능한 모든 정보를 동원하여 시료채취 지점 부근, 오염원의 형태 및 위치 등에 대해 기록한다.

시료채취조작은 다음과 같이 한다.

- (1) 시료채취용 펌프와 여과지홀더를 공기가 새지 않도록 연결한다.
- (2) 펌프의 전원을 켜고 채취시작시간을 기록한다.
- (3) 채취종료시간을 기록하고 채취공기량을 구한다.

5.3 채취시료의 관리

시료채취가 종료되면 여과지홀더의 뚜껑을 닫아 입구를 막고 탄성이 있는 테이프(혹은 필름)를 이용하여 뚜껑둘레를 감는다. 채취한 시료는 시료가 채취된 여과지면이 위로 향하도록 하여 진동을 최소화하여 실험실로 운반한다.

5.4 현장바탕시료(field blank)

현장바탕시료의 수는 분석될 공기 중 시료수의 10%(최소한 2 개로 함)에 해당하도록 한다. 현장바탕시료는 현장에서 여과지홀더의 입구를 열었다가 닫은 후 다른 시료와 함께 보관, 운반과정을 거쳐 실험실에서 다른 시료의 전처리 과정과 동일한 과정으로 분석한다.

6.0 정보보증/정도관리(QA/QC)

6.1 위상차현미경의 광학경로 정렬

위상차현미경의 광학경로 정렬은 최적의 Köehler illumination과 위상차(phase contrast condition)을 구현하기 위한 과정이다. 좋은 Köehler illumination을 구현하기 위한 세부 요건은 다음과 같다.

- (1) 램프 필라멘트의 이미지가 개구조리개(aperture diaphragm)의 개구부와 대물렌즈의 후방초점면(back focal plane)에서 중심과 초점이 맞아야 하며, 전체 시야에 가득 채워져 보여야 함
- (2) 시야조리개(field diaphragm)의 이미지가 표본 및 관찰하는 시야에서 중심과 초점이 맞아야 하며, 관찰하는 시야에 맞게 적절히 개방되어야 함

좋은 Köehler illumination 구현을 위한 세부적인 현미경 조작방법은 각 현미경 제조사의 모델별 매뉴얼에서 제시하고 있으며, 여기서는 일반적인 내용을 기술한다.

- (1) 접안렌즈를 조절하여 눈사이거리(interpupillary distance)를 조절한다.
- (2) 적당한 표본을 현미경 대물대 위에 올려놓는다.
- (3) 집광기(substage condenser)의 회전판(rotating disc)을 돌려서 명시야 상태(집광고리(condenser annulus)가 삽입되지 않은 상태)로 맞춘다.
- (4) 시야조리개와 개구조리개를 최대로 개방한다.
- (5) 집광기를 최대 높이로 올린다. 일반적으로 표본 아래면의 0.5 ~ 1 mm 정도 높

이, 표본에 닿지 않도록 주의한다.

(6) 40 배 대물렌즈로 표본에 초점을 맞춘다. 낮은 배율인 10 배 대물렌즈로 초점을 맞춘 후 40 배 대물렌즈를 사용하면 보다 쉽게 초점을 맞출 수 있다.

(7) 한쪽 눈으로 관찰하며 디옵터(diopter)를 조절하여 이미지 또는 레티클(reticle)이 가장 또렷하게 관찰되도록 한다.

(8) 시야조리개를 최대한 닫고 집광기의 높이를 조절하여 시야조리개의 개구부 가장자리가 또렷하게 보이도록 초점을 맞춘다.

(9) 집광기 중심조절나사(centering screw)를 조절하여 개구부가 시야의 중앙에 오도록 맞추고 시야조리개를 시야가 개구부에 내접하도록 연다.

(10) 개구조리개의 개구부를 조절하여 적절한 이미지가 관찰되도록 한다. 최대로 연 후 점차 좁혀가며 최상의 이미지를 얻도록 조절한다. 일반적으로 제조사에서 제시하는 적절한 개구 수준에 맞추는 것이 바람직하다.

[주 1] 개구조리개의 개구부가 작아질수록 이미지의 분해능과 밝기는 감소하나 명암은 증가하고, 반대로 개구조리개의 개구부가 커질수록 이미지의 분해능과 밝기는 증가하고 명암은 감소한다. 그러나 개구조리개의 개구부가 작아질수록 위상차현미경의 이미지 결함 중 하나인 후광효과(halo effect)가 커져 이미지의 질이 나빠지므로 주의한다.

(11) 접안렌즈 하나를 제거하고 상중심망원경(phase centering telescope)을 삽입한다.

(12) 집광기의 회전판을 돌려 대물렌즈에 맞는 집광고리를 삽입한다. 대물렌즈에 표기된 것과 같은 집광고리를 삽입한다(일반적으로 40배 대물렌즈는 Ph2로 표기되어 있음).

(13) 집광고리 중심조절나사를 조절하여 집광고리의 이미지(밝은 고리형태의 이미지)와 위상판(phase plate)의 이미지(어두운 고리형태의 이미지)의 중심이 일치하도록 조절한다. 집광고리의 밝은 고리 형태의 이미지가 위상판의 어두운 고리형태의 이미지 내에 포함되어야 한다.

[주 2] 이때 (9)에서 이용한 집광기 중심조절나사를 이용하여 조절하지 않도록 주의한다.

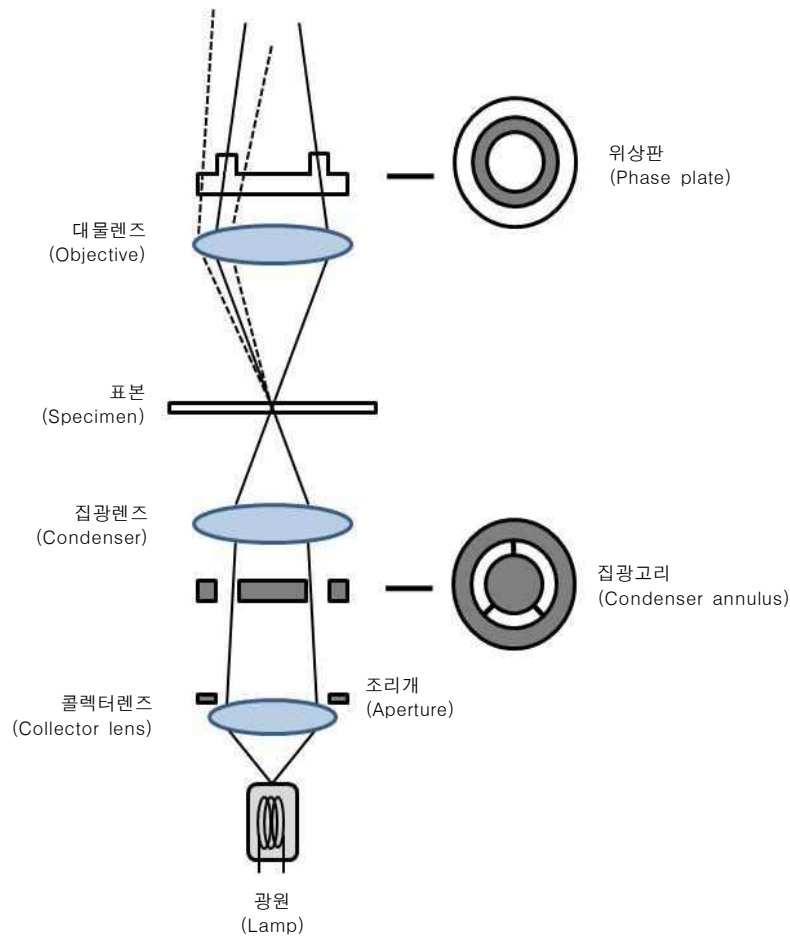


그림 3. 위상차현미경의 구성 및 광학경로

6.2 위상차현미경의 분해능 측정

6.2.1 HSE/NPL 시험 슬라이드

표준 HSE/NPL 시험 슬라이드는 영국의 국가 물리 실험실에 의해 생산되고 인증되는 마스터 슬라이드의 동일한 에폭시 복제(1.58의 굴절률을 가진)로 구성된다. 에폭시 복제는 75 mm × 24 mm × 1.2 mm 또는 75 mm × 24 mm × 0.8 mm 치수의 유리 슬라이드 위에 설치되고, 1.49 내외의 굴절률을 가진 다른 수지의 층으로 0.17 mm 두께의 커버글라이스에 의해 덮인다. 시험 대상 물체는 1.58의 굴절률의 매질에서 1.49의 굴절률의 수치로 채워진 길이 8.5 mm 이량의 7개 블록의 열로 구성된다. 이량은 V자

형이고 높이 대 너비의 비가 약 0.1이 된다. 블록은 20 μm 의 너비차에 의해 분리된다. 4개의 깊은 표시 이랑의 세트는 배열의 양면에 놓인다. 그리고 2개의 표시 이랑의 2 세트는 120 μm의 간격으로 차지한다. 사용되는 시험대상의 구역은 이러한 표시 이랑에 의해 경계되는 직사각형에 의해 윤곽이 나타난다. 이 구역은 발견되는 시야의 범위로서 쉽게 위치될 수 있고, 커버글라스 위에 새겨진다. 이것은 그림 4에 나타내었다. 각 블록 내의 용기의 너비 및 시험 대상을 통과하여 지나가는 광선의 최대 경로차와 연관되어 계산된 상 변화(자유도)가 표 1에 나타나 있다.

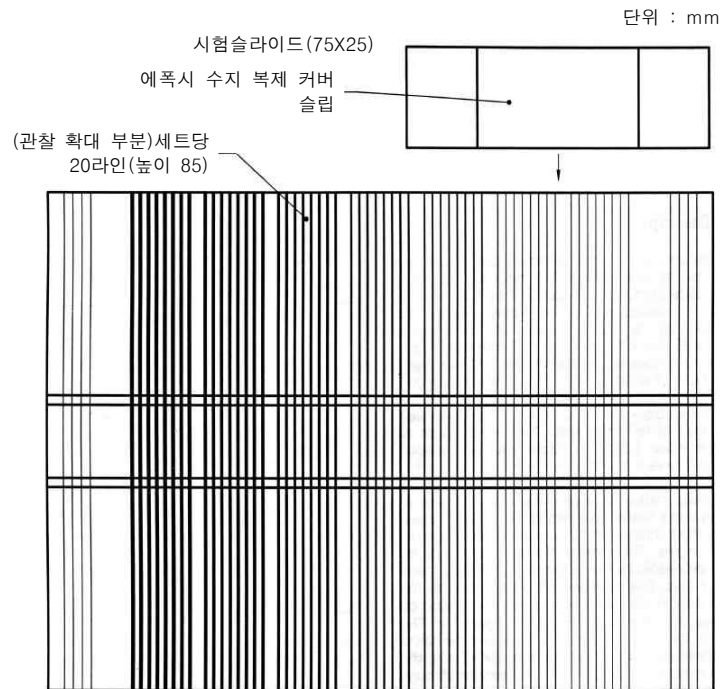


그림 4. HSE/NPL 시험 슬라이드

표 1. HSE/NPL 시험 슬라이드의 시험 대상을 통과하는 광선에서 유도되어 계산된 최대 상 변화

블록 수	이랑 너비(μm)	시험 슬라이드의 시험 대상을 통과하는 광선 ¹ 에서 유도되어 계산된 최대 상 변화
1	1.08	6.6
2	0.77	4.7
3	0.64	3.9
4	0.53	3.2
5	0.44	2.7
6	0.36	2.2
7	0.25	1.5

¹ : 530 nm 파장

6.2.2 분해능 측정방법

시험대상의 블록 I 을 위치시키고, 슬라이드를 관측 근처 블록으로 옮긴다. 구별 가능한 정밀한 이랑의 블록을 측정한다. 가장 좋은 현미경으로 광학상 대비 기술을 사용할 지라도 7 개의 이랑 블록 모두 검출되기는 어렵다. 일반적으로 검출 가능한 수준은 블록 5이다.

6.3 접안렌즈 그라티쿨의 보정

6.3.1 접안렌즈 그라티쿨의 주문 사항 및 교정방법

이 방법에서 설명하는 그라티쿨은 G22형의 월톤-버켓 그라티쿨(Walton-beckett graticule)이다. 각 그라티쿨에 대해, 원형 계수선의(100 μm ± 2 μm)로 요구되는 지름 (d), 그라티쿨의 요구되는 지름(D) 및 유리판의 전체 지름은 주문 전에 밀리미터 단위를 명시하여야 한다.

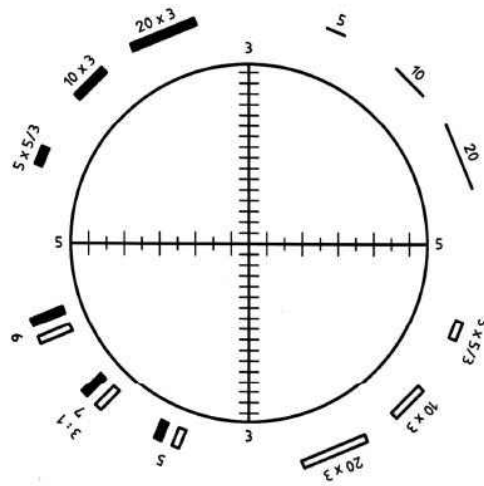


그림 5. 월톤-버켓 그라티쿨(Type G-22)

다음의 절차는 원형 계수선의 지름(d) 측정을 위한 몇 가지 방법 중 하나이다.

- (1) 그라티쿨을 접안렌즈에 삽입한다. 그리고 그라티쿨 마이크로미터의 초점이 선명하게 되도록 초점을 맞춘다.

- (2) 적당한 공극 사이의 거리를 설정한다. 그리고 적용 가능하면 “튜브”의 길이(또한 그에 따른 배율)가 일정하게 되도록 쌍안경 머리를 조정한다.
- (3) 40배 상 대물렌즈는 제자리에 놓고, 배율 조절기 위치를 파악하고 기록한다.
- (4) 스테이지 마이크로미터를 현미경의 스테이지 위에 놓고 현미경을 눈금선에 초점을 맞춘다.
- (5) 스테이지 마이크로미터를 사용하여 원형 계수선의 전체 대상 길이(l_0)를 측정한다.
- (6) 그레티쿨을 현미경으로부터 제거한 다음 실제 원형 계수선의 길이(l_a)를 측정한다. 이것은 버니어가 부착된 스테이지를 사용하여 측정할 수 있다.
- (7) 다음 공식을 사용하여 명시된 지름(d)을 계산한다.

$$d = \frac{l_a}{l_0} \times D \quad (\text{식 1})$$

[주 3] 계산 예) $l_0=112\mu\text{m}$, $l_a=4.50\text{mm}$, $D=100\mu\text{m}$ 이면, $(4.50 \div 0.112) \times 0.1$ 이고 d 는 4.02mm가 된다.

6.3.2 접안렌즈 계수선의 보정

- (1) 스테이지 마이크로미터를 읽는다. 스테이지 마이크로미터는 2 μm 또는 10 μm 눈금을 갖는 것이 좋으며 현미경의 대물대 위에 설치한다.
- (2) 접안 렌즈의 공극 사이의 거리가 정확히 설정되도록 확인한다.
- (3) 대물 렌즈 배율과 모두 사용된 중간 배율을 기록한다.
- (4) 스테이지 마이크로미터의 눈금 표시 위로 현미경의 초점을 맞춘다.
- (5) 전체 현미경 간격의 수가 접안 렌즈 그레티쿨 눈금의 한쪽에서 다른 쪽까지 셀

수 있도록 현미경 위의 눈금이 새겨진 부분으로 접안 렌즈 그라티쿨을 준비한다.

(6) 전체보다 적은 간격이 남아있으면 마이크로미터에 가장 가까운 이분율을 측정하고, 마이크로미터를 변환시킨 후에 그것을 스테이지 마이크로미터의 전체 간격의 수에 첨가한다. 이 합계의 결과는 접안 렌즈 그라티쿨의 계획된 또는 대상 치수이다.

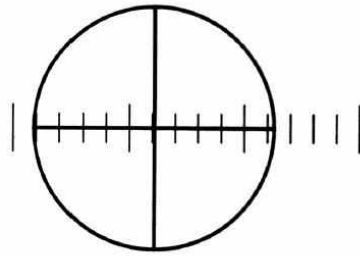


그림 6. 겹쳐진 접안렌즈 그라티쿨과 스테이지 마이크로미터

6.4 시료채취용 펌프의 유량보정

시료채취용 펌프의 유량은 1차 유량계로 보정되어야 한다. 펌프의 유량보정은 시료 채취 전 시료채취용 카세트와 여과지의 종류와 동일한 여과지를 장착한 카세트를 펌프에 장착하고 적절한 유량이 나오도록 1차 유량계를 이용하여 보정한다. 펌프의 유량보정은 시료를 채취하기 전에 바로 측정 장소에서 하는 것이 가장 바람직하고 그렇지 않을 경우, 측정지점으로 이동하기 전 오염물질이 없는 곳에서 보정되어야 한다.

6.4.1 비누막 유량계 설치

300 ~ 1000 cm³의 용량을 가진 정확한 뷰렛(또는 그와 비슷한 것)을 선택한다. 튜브를 뷰렛의 바닥에 부착한 다음 뒤집어서 수직 위치로 스탠드에 단단히 고정시킨다. 혹은 상용화된 장치를 사용할 수 있다. 그림 7과 같이 연결 튜브가 장착된 시료 채취펌프, 여과지 홀더 및 현장에서 사용되는 여과지를 설치한다. 비커 혹은 페트리 접시에 물과 거품 형성에 필요한 세제의 최소량을 함께 채운다.

비누막 유량계를 연결한 다음 시스템에 누수가 있는지 확인한다. 축적된 세제를 제거하고 뷰렛 내부를 젖은 상태로 유지하기 위하여 시험 직전에 물로 뷰렛을 철저히 행구는 것이 좋다.

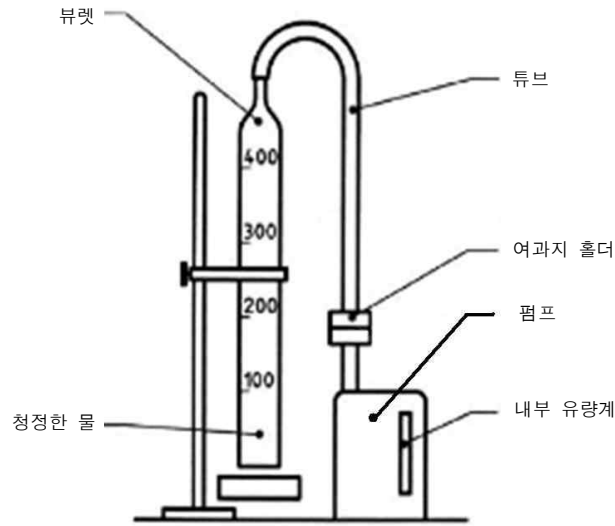


그림 7. 유량보정장치의 구성

6.4.2 펌프의 유량 보정 절차

- (1) 펌프의 스위치를 켜고 내부 유량계에 따라서 유량을 조절한다.
- (2) 물과 세제가 담긴 비커 혹은 페트리접시를 비누막 유량계의 바닥에 놓아 뷰렛의 전체 길이를 통과할 거품을 생성한다.
- (3) 스톱워치로 거품이 튜브의 맨끝 눈금 사이의 튜브를 가로지르는데 걸리는 시간을 정확하게 측정한다.
- (4) 시간의 재현성이 좋게될 때까지 마지막 2 단계를 최소 3 번 반복한다.
- (5) 실제 부피 유량 $q_e(\text{cm}^3/\text{min})$ 을 계산한다.

$$q_e = \frac{V}{t} \quad (\text{식 2})$$

여기서, V : 뷰렛의 부피(cm^3)

t : 거품이 튜브를 가로지르는데 걸리는 평균 시간(min)

(6) 원하는 유량이 5 % 이내에 도달할 때까지 계산을 반복한다.

7.0 분석절차

7.1 전처리

7.1.1 슬라이드글라스 및 커버글라스 준비

슬라이드글라스와 커버글라스는 표면에 먼지나 섬유가 없도록 깨끗이 한다. 중성세제 용액에 담가 표면에 묻은 오염물을 제거할 수 있으며, 렌즈용 종이 또는 공업용 종이를 이용하여 표면을 깨끗하게 닦아낼 수도 있다.

[주 4] 어떤 종류의 렌즈용 종이는 표면을 오염시킬 수 있는 작은 섬유를 생성시킬 수 있으므로 주의한다.

7.1.2 시료의 절단

공기 중 석면 및 섬유상 먼지의 시료를 채취한 여과지를 여과지홀더에서 꺼내어 2 ~ 4등분하며, 절단된 여과지의 각 조각은 전체여과지의 중심부터 가장자리까지 모두 포함하여야 한다. 여과지를 자를 때에는 외과용 메스 혹은 이것과 같이 둥글고 예리한 칼날을 가진 칼을 이용한다. 여과지는 칼날을 여과지에 대고 굴리듯 눌러서 자르며 찢어지지 않도록 주의한다. 여과지 절단을 위하여 가위를 사용하는 것은 권장하지 않는다.

절단한 여과지는 깨끗한 슬라이드글라스 위에 올린다.

[주 5] 여과지 절단 시 찢어지거나 정전기가 발생하여 채취한 석면 및 섬유상 먼지 중 일부가 유실될 가능성이 있으므로 충분한 주의가 필요하다.

7.1.3 투명화

아세톤 증기 발생장치의 플라스크에 아세톤(40~60 mL)을 넣고 냉각기에 냉각수를 흘린다. 히터에 전원을 넣고 아세톤의 비등점(56.5 °C)까지 서서히 가열시킨다. 아세톤 증기가 충분히 발생하고 있는 것을 확인한 후, 증기 배출수의 마개를 열어서 5~6초간

방치한다. 아세톤의 증기배출구로부터 15 ~ 25 mm 떨어진 위치에서 절단된 여과지를 얹은 슬라이드글라스를 아세톤 증기 속으로 서서히 이동시켜 여과지 면에 아세톤 증기를 균일하게 접촉한다. 아세톤 증기에 접촉한 여과지는 2 ~ 5초 사이에 투명하게 된다. 액체상의 아세톤이 여과지 면에 떨어지지 않도록 하기 위하여 주기적으로 가제등을 사용하여 배출구를 닦아야 한다.

상용화된 아세톤 증기 발생장치를 사용하는 경우, 아세톤 증기 발생장치의 전원을 켜서 가열시킨 후 절단된 여과지를 얹은 슬라이드글라스를 아세톤 증기를 접촉할 수 있는 위치에 놓는다. 아세톤 증기 발생장치가 적절한 온도가 되었을 때 250 μ L 마이크로 피펫을 이용하여 여과지면이 투명해질 때까지의 최소량의 아세톤을 증기발생장치에 주입한다. 아세톤은 느린 속도로 일정한 압력으로 주입한다. 3 ~ 5초 후 여과지가 투명해지면 피펫과 슬라이드를 증기발생장치에서 제거한다.

[주 6] 아세톤 증기 발생장치는 후드 안에서 사용하여야 한다.

7.1.4 고정화

아세톤 증기와 접촉하여 투명해진 여과지에 가능한 빨리 마이크로 피펫을 사용하여 트리아세틴을 3 ~ 3.5 μ L(2 ~ 3방울) 여과지의 중심부에 떨어뜨리고, 그 위에 커버글라스를 덮는다. 커버글라스를 덮을 때에는 가능한 한 기포가 발생하지 않도록 주의하면서 서서히 여과지 위에 얹고, 핀셋으로 가볍게 누른다. 기포가 너무 많이 형성되거나 트리아세틴의 양이 부족하면 수분 후에 커버글라스가 떨어지게 된다. 커버글라스와 접촉하는 멤브레인 여과지의 가장자리 부분에 트리아세틴이 많이 남아 있으면, 가장자리에서 석면섬유의 이동이 일어난다.

래커나 바니쉬 등을 사용하여 커버글라스의 가장자리를 슬라이드글라스와 붙인다.

투명화가 늦으면 슬라이드를 표면온도 50°C의 가열판 위에서 투명화가 될 때까지 약 15분 동안 가열한다.

유리마킹용 펜을 이용하여 슬라이드 뒷면에 여과지의 가장자리를 표시하고 측정장소 및 측정조건 등을 기입하여 슬라이드글라스의 가장자리에 부착한다. 만든 표본은 표본을 넣어두는 케이스 등에 보관한다.

7.2 분석방법

교정된 위상차현미경의 대물대 위에 전처리된 시료를 놓고 400배에서 관찰하였다. 그

림 8에 보는 바와 같이 월튼-버켓 그라티쿨(Walton-beckett graticule)의 한 시야에 있는 입자상 물질 중 섬유형태의 먼지를 석면 섬유로 계수한다. 섬유형태의 먼지란 길이 5 μ m 이상이고, 길이와 폭의 비가 3:1 이상인 먼지를 의미한다.

석면 섬유로 계수하는 방법은 다음의 규칙에 따른다.

7.2.1 길이가 5 μ m 이상인 섬유만 계수한다. 굴곡이 있는 경우 굴곡을 따라 길이를 측정한다.

7.2.2 길이와 폭의 비(aspect ratio)가 3:1 이상인 섬유만 계수한다.

7.2.3 그라티쿨 경계에 있는 섬유는 (1) 그라티쿨 안에 완전하게 들어와 있는 길이가 5 μ m 이상인 섬유를 1개로 계수함 (2) 섬유의 한쪽 끝은 그라티쿨 안에 다른 한쪽 끝은 그라티쿨 바깥에 놓여 있는 경우에는 1/2개로 계수함 (3) 그라티쿨 경계를 두 번 이상 지나 는 섬유는 계수하지 않음 (4) 그 외의 모든 섬유들은 계수하지 않음

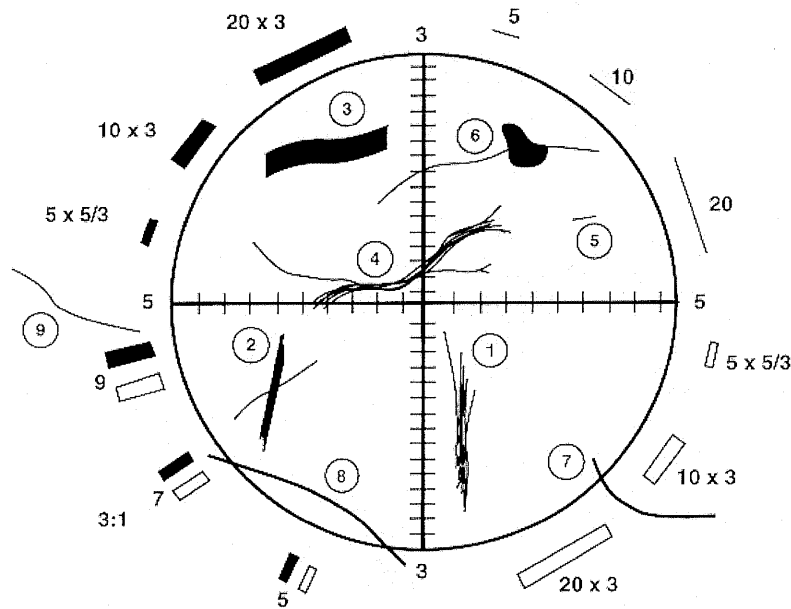


그림 8. 섬유상 먼지와 월튼-버켓 그라티쿨의 예

석면 계수 규칙에 따라 그림 8에서 석면섬유를 계수하면 그 결과는 표 2와 같다.

표 2. 석면 및 섬유상 먼지 계수방법

대상번호	섬유수	계수 근거
		여러 개의 가는 섬유가 묶인 다발형태.
①	1 개	가는 섬유가 동일한 다발로부터 나온 것으로 보여지면 하나의 섬유로 계수한다. 단, 모든 섬유가 길이 5 μm 이상이고, 길이와 폭의 비가 3:1 이상인 조건을 만족해야 함 섬유가 길이 5 μm 이상이고, 길이와 폭의 비가 3:1 이상인
②	2 개	조건을 만족하고 동일한 다발에서 나온 것처럼 보이지 않고 서로 겹쳐있으면, 분리하여 계수 비록 상대적으로 직경이 넓어 보이거나(> 3 μm), 하나의
③	1 개	섬유로 계수. 섬유 직경 최대한도는 제한이 없으며, 다만 길이와 너비의 비의 조건을 만족하면 계수 비록 길고 가느다란 섬유들이 섬유뭉치에서 빠져나와 있어도
④	1 개	이 섬유들은 원래 묶음의 부분으로 보이므로 개별 섬유로 보지 않음
⑤	세지않음	길이가 5 μm 이하이므로 세지 않음 입자 때문에 섬유가 부분적으로 가려진 경우 하나의 섬유로
⑥	1 개	계수. 만약, 입자로부터 나온 섬유의 끝이 동일한 섬유로부터 나온 것처럼 보이지 않고 각각의 끝이 길이, 길이와 너비의 비를 만족하는 경우 서로 다른 섬유로 계수
⑦	1/2 개	그라티쿨을 한번 통과하는 섬유는 1/2로 계수
⑧	세지않음	한번 이상 그라티쿨을 통과하는 섬유는 세지 않음
⑨	세지않음	그라티쿨 경계선 바깥에 있는 섬유는 세지 않음

석면 섬유의 계수는 그림 9와 같이 시야를 이동하면서 100시야가 될 때까지 한다.

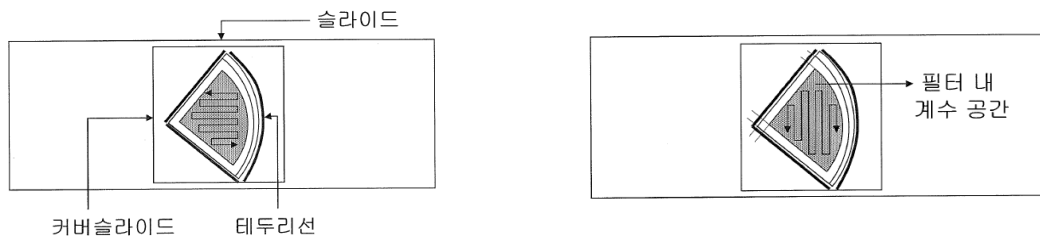


그림 9. 표본의 시야이동 순서

[주7] 계수 섬유상 분진이 1,300개/mm³ 이상이거나 필터의 분진이 전체의 50%를 넘는 경우 그 시료는 버린다. 여과지 절단면과 가장자리로부터 약 1mm까지의 부분은 계수하지 않으며, 필요 시 초점 조정을 하여 미세한 섬유도 계수한다. 또한 계수면적 내에 분진 또는 기타 물질이 1/6을 차지하는 경우 그 시야는 계수하지 않고, 다른 시야로

이동한다.

8.0 결과보고

8.1 농도 계산

채취한 공기 중 석면 및 섬유상 먼지의 농도는 식 3에 의하여 구한다.

$$C = \frac{A \times (N_1 - N_2)}{a \times V_{(25^\circ\text{C}, 1\text{atm})} \times n} \times \frac{1}{1000} \quad (\text{식 3})$$

여기서, C : 공기 중 석면 및 섬유상 먼지의 농도(개/cc)

A : 유효 포집면적(cm^2)

N_1 : 위상차현미경으로 측정한 시료의 총 섬유수(개)

N_2 : 위상차현미경으로 측정한 바탕시료의 총 섬유수(개)

a : 현미경으로 측정한 1시야의 면적(cm^2)

$V_{(25^\circ\text{C}, 1\text{atm})}$: 환산한 채취 공기량(L)

n : 계수한 시야의 총수(개)

채취한 공기는 식 4에 따라 25 °C, 1기압 조건으로 보정하여 환산한다.

$$V_{(25^\circ\text{C}, 1\text{atm})} = V \times \frac{T_{(25^\circ\text{C})}}{T_2} \times \frac{P_2}{P_{(1\text{atm})}} \quad (\text{식 4})$$

여기서, $V_{(25^\circ\text{C}, 1\text{atm})}$: 25 °C, 1기압일 때 기체의 부피(m^3)

$T_{(25^\circ\text{C})}$: 25 °C의 절대온도(°K) ($298 \text{ °K} = 273+25 \text{ °C}$)

$P_{(1\text{atm})}$: 1기압(atm)

V : 실제로 채취한 기체의 부피(m^3)

T_2 : 기체를 채취할 때의 절대온도(°K) ($^\circ\text{K} = 273+^\circ\text{C}$)

P_2 : 기체를 채취할 때의 기압(atm)

8.2 결과의 표시

8.2.1 시험결과에는 다음 사항을 표시한다.

- 시험일, 분석자명, 시료채취 현장 특성, 시험결과

8.2.2 시험결과는 소수점 셋째자리까지 표기하며, 농도가 0.01 개/cc 미만인 경우 '0.01 개/cc 미만'로 표시한다.

9.0 참고자료

9.1 KS I ISO 8672, “공기의 질-상대비광하현미경에 의한 부유 무기질 섬유 농도 측정(박막여과기 방법)”, 한국표준협회, 산업표준심의회 환경부회, 서울, (2006)

9.2 KS I ISO 16000-7, “실내 공기-제7부 : 공기 중 석면 섬유 농도 결정을 위한 시료 채취 전략”, 한국표준협회, 산업표준심의회 환경부회, 서울, (2006)

10.0 부록

“내용 없음”